

＊ 「乗鞍の記憶」写真集収蔵-1 (コロナグラフ1号機～5号機)

乗鞍コロナ観測所は昭和24年(1949年)開所した。今年度で満60周年を迎え、記念式典が行われ、今年度末でその歴史を閉じることになっている。このたび、元乗鞍コロナ観測所職員 入江 誠氏から表記の写真集をアーカイブ室にいただいた。ただ収蔵しているだけでは意味がないので、順次紹介していきたい。今回はコロナグラフ開発の歴史、コロナグラフ試作機1～5号の写真などを紹介しよう。

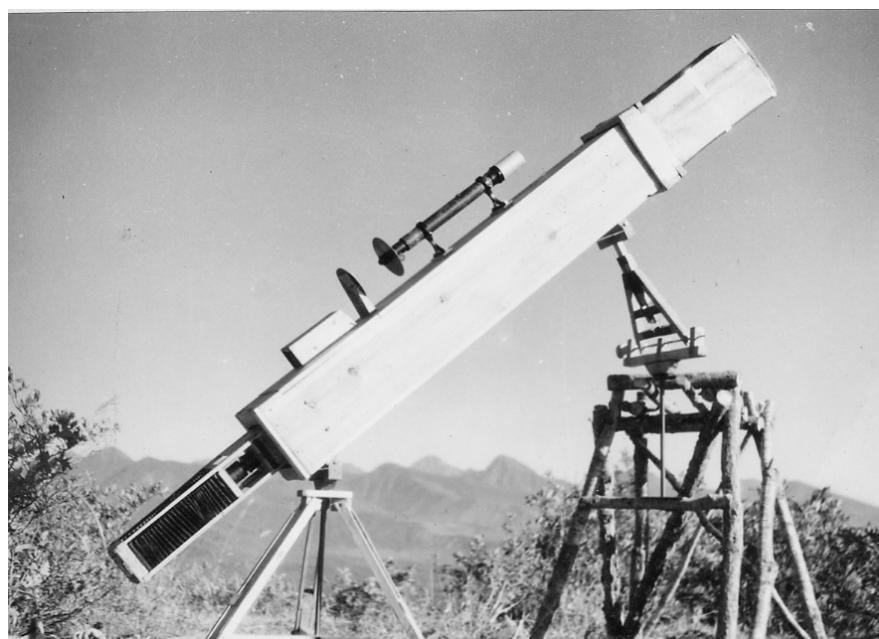
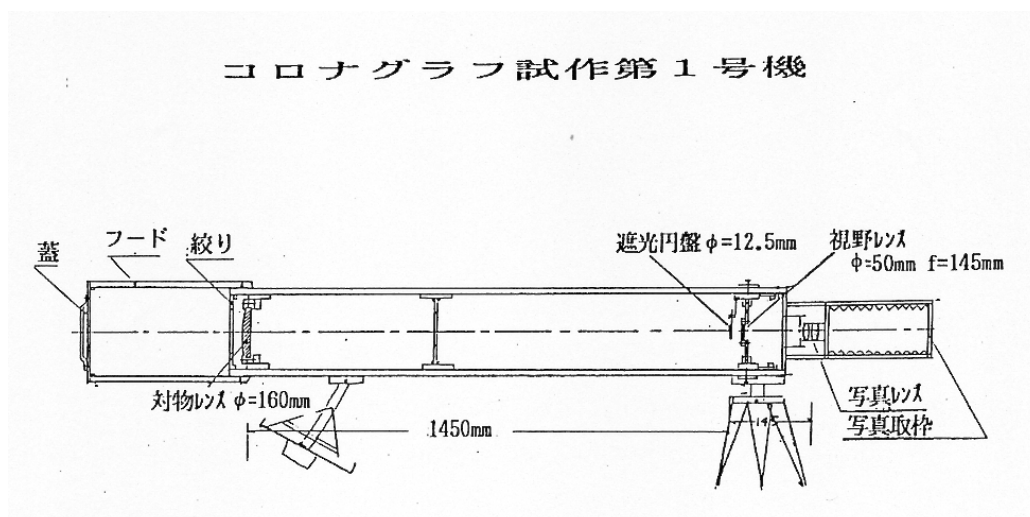
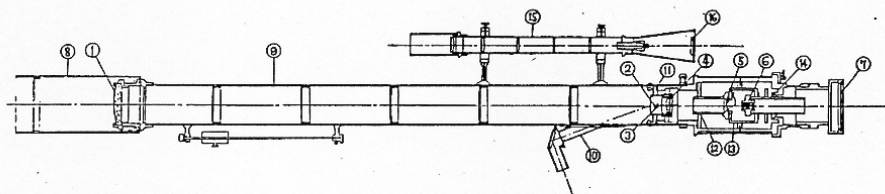


写真1 試作機1号機

コロナグラフ試作第2号機



- | | | |
|--|--|----------|
| ①対物レンズ $\phi=120\text{mm}$ $f=1500\text{mm}$ | ⑥写真レンズ $\phi=27\text{mm}$ $f=120\text{mm}$ | ⑬リネガー |
| ②平面鏡 $\phi=12\text{mm}$ $\alpha=15^\circ$ | ⑦取枠 ⑧リネード ⑨鏡筒 | ⑭写真レンズ調節 |
| ③遮蔽板 $\phi=1.44\sim 1.54\text{mm}$ | ⑩太陽光放出口 | ⑮案内望遠鏡 |
| ④視野レンズ $\phi=50\text{mm}$ $f=150\text{mm}$ | ⑪遮蔽板位置調節 | ⑯投影板 |
| ⑤絞リシヤター $1\text{sec}\sim 1/200\text{sec}$ | ⑫絞リ位置調節 | |



写真2 試作機2号機

コロナグラフ試作第3号機

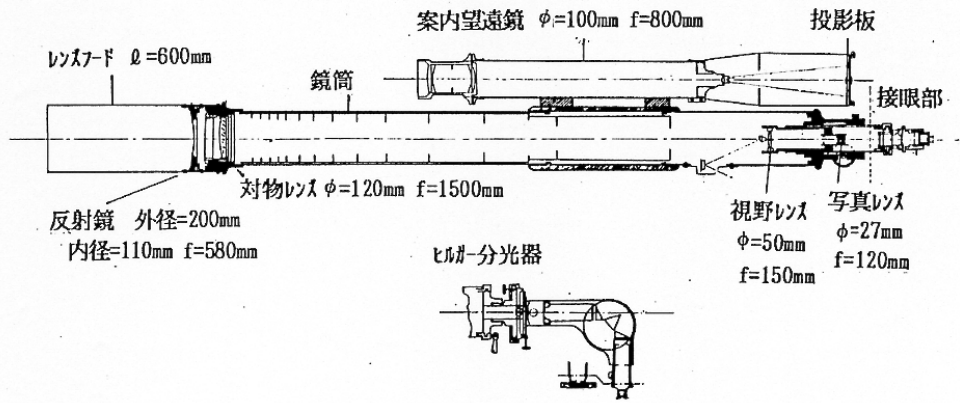


写真3 試作機3号機

コロナグラフ試作第4号機

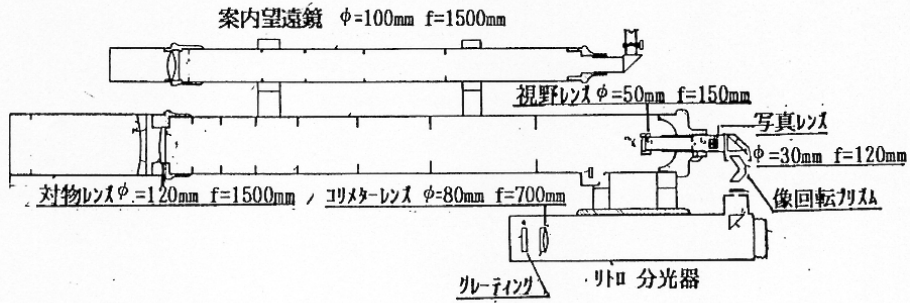


写真4 試作機4号機

図面付きの試作機は4号機までだが、試作機5号機もあったようである。次葉に試作5号機の姿を載せておく。

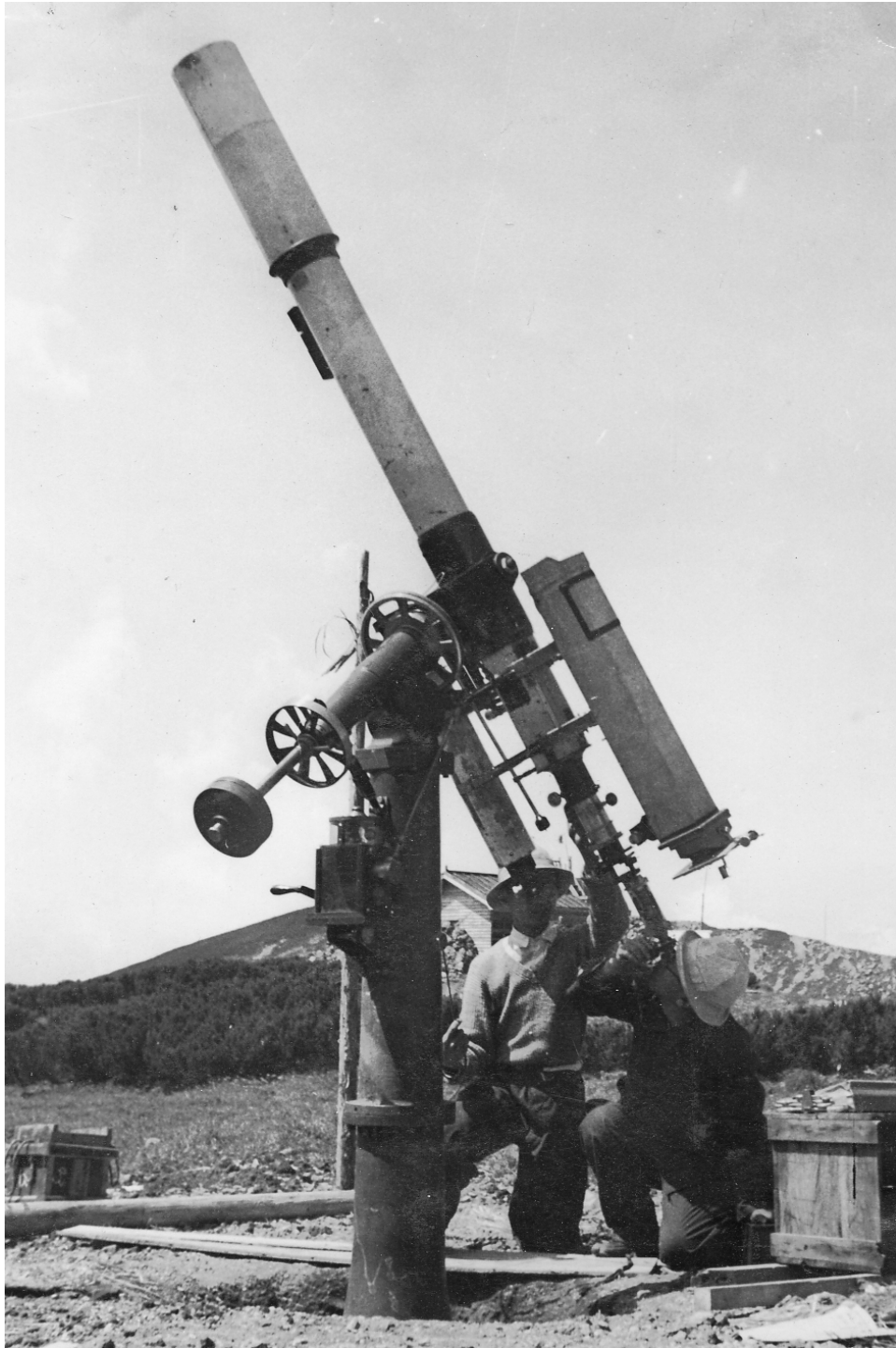


写真5 試作機5号機と試験観測中の野附誠夫、清水一郎の両氏

これらの写真、記事については、国立天文台のホームページから太陽観測所・乗鞍コロナ観測所にリンクされた乗鞍コロナ観測所60年史で公式なものが見られる。