

国立天文台・天文情報センター・アーカイブ室 中桐正夫

***元国立天文台職員入江氏から託されたもの(太陽塔望遠鏡図面など)**

元国立天文台職員入江さんからは今までにもたくさんの貴重な資料をお譲りいただいている。今回、譲られたもののリストは下記のとおりである。多種多様であるが、なぜか1960年に建設された岡山天体物理観測所の74”望遠鏡図面が含まれている。どういった経緯で太陽グループに渡ったものか今となっては分からない。今回は乗鞍コロナ観測所に25cmクーデ型コロナグラフが設置された頃の資料、太陽塔望遠鏡の森下博三氏が描いた図面がたくさん入っている。

- 1) 乗鞍コロナ観測所(東京大学東京天文台)15周年記念パンフレット(昭和39年?)
- 2) 25cm Coronagraph of Coude Type のドーム、望遠鏡の図
- 3) 25cm Spectroscopy room の図
- 4) Nikon 25cm クーデ型 コロナグラフ パンフレット
- 5) 1980年2月16日 アフリカ ケニア サンマルコにおける皆既日食 押印されたスタンプ3個
- 6) 1980年2月16日 アフリカ ケニア サンマルコにおける皆既日食に使われた観測装置の光学系配置図
- 7) 「1980年ケニア日食における分光観測」 東京天文台報第20巻第1冊(第76号)別刷
- 8) 1980年2月16日の皆既日食の日本の観測隊の「1980 SOLAR ECLIPSE JAPANESE EXPEDITION」カード
- 9) 1991年メキシコ日食の日本の観測隊の「JAPANESE EXPEDITION To. MEXICO 1991 SOLAR ECLIPSE Scientific Equipment to be ew-exported to Japan」カード
- 10) 1980年2月16日の皆既日食(水路部編暦課) 天文月報1979年7月別刷
- 11) 乗鞍コロナ観測所日誌シート4枚
- 12) 東京天文台パンフレット1980年11月15日発行版
- 13) 東京天文台見学案内昭和38年9月10日発行版
- 14) 25 糎クーデ型コロナグラフ(設置場所 乗鞍コロナ観測所) パンフレット
- 15) 74 吋図面と書かれた封筒
 1. DETAILS OF CABLE RUNS 74” REFLECTOR DRAWING NO. 7482
 2. DETAILS OF CABLE RUNS 74” REFLECTOR DRAWING NO. 7482
 3. SECTIONAL ARRANGEMENT OF 74” REFLECTOR TOKYO LATITUDE 34° -45’ NORTH
 4. 74” REFLECTOR TELESCOPE & FOUNDATIONS (PROPOSAL)
 5. 74” REFLECTOR ‘ARRANGMENT’ LATITUDE 35° -39 ‘-16”(青焼)

6. BULDING For 74" REFLECTOR(Telescope & Foundation)
 7. HILGER & WATTS LTD のカセグレン分光器の図面
 8. ARRANGEMENT OF MAIN MIRROR CELL
- 1 6) 森下博三氏が書いた太陽塔望遠鏡建物図面
1. 各階平面図
 2. 建物側面図
 3. 地下室平面図
 4. 各階平面図 その2
 5. 森下氏のサインがある太陽分光写真儀室図面 各階平面図が1枚のもの
 6. 5. の青焼 11枚
- 1 7) 塔望遠鏡と書かれたファイル
1. 塔望遠鏡概念図ゼロックスコピー
 2. 森下氏の書いた各階平面図のコピー 6枚
 3. 森下氏の書いた側面図のコピー 9枚
 4. 半地下室平面図のコピー 9枚
 5. 塔望遠鏡ドームの横断面図、伏図
 6. 塔望遠鏡ドームの正面姿図、側面姿図
 7. 塔望遠鏡建物側面図 半地下平面図、各階平面図
 8. B4 サイズ 建物側面図 2枚コピー
 9. 半地下平面図 コピー3枚
 - 1 0. B4 サイズ 各階平面図 3枚コピー
 - 1 1. A4 サイズ 各階平面図 コピー4枚
 - 1 2. A4 サイズ 建物側面図 コピー4枚
 - 1 3. A4 サイズ 半地下平面図 コピー4枚
 - 1 4. B5 サイズに縮小各階平面図 コピー4枚
 - 1 5. A3 サイズ セクションペーパーに書かれた半地下平面図
 - 1 6. A4 サイズにコピーした半地下平面図
 - 1 7. A4 サイズにコピーした建物側面図
 - 1 8. A4 サイズにコピーした各階平面図
 - 1 9. B4 サイズにコピーした建物側面図
 - 2 0. B4 サイズにコピーした塔望遠鏡概念図+3枚+1枚
 - 2 1. B4 サイズにコピーしたドーム図面 2枚+3枚
 - 2 2. A3 サイズセクションペーパーに書いた建物側面図
 - 2 3. B4 サイズにコピーした各階平面図 2枚
 - 2 4. B4 サイズにコピーした半地下平面図 1枚
 - 2 5. 基準特例施設表 東京天文台太陽分光写真儀室 国立学校施設実態調査票

- 26. 塔望遠鏡ドーム取替え改修工事 11,420千円 伝票(工事依頼書?)
- 27. 基準特例施設表 東京天文台太陽分光写真儀室 国立学校施設実態調査票 下書き
- 28. 基準特例施設表 東京天文台太陽分光写真儀室 国立学校施設実態調査票 下書き-2
- 29. 塔望遠鏡概念図 ドームを上から見た図が載っているもの 3枚+1枚+1枚
- 30. 塔望遠鏡概念図の平面図のないもの
- 31. 基準特例施設表 東京天文台太陽分光写真儀室 国立学校施設実態調査票 下書き-3
- 32. 塔望遠鏡の概念図という文字のない図 3枚+3枚+3枚(B5サイズ)+2枚(B4サイズ)
- 33. 塔望遠鏡ドーム図面 2枚+4枚(B5サイズ)

これらの内、見学案内の類は稿を改めて紹介したい。また、岡山天体物理観測所図面は筆者の持っているスキャナーでは手に負えないのでデータ化は難しい。太陽塔望遠鏡の図面は元東京天文台職員の森下博三氏が書かれたもののオリジナルと大量のコピーがある。また、乗鞍コロナ観測所関係の資料、日食関係の資料があるが、これらもそれぞれ稿を改めて記事にした方がよいと思われるので、今回は収蔵したもののリスト作成にとどめることにしたいが、森下博三氏が描いた太陽塔望遠鏡の図面だけは紹介したい。図1が禅田尾の側面図、図2が各階の平面図、図3が半地下の分光器室の平面図である。

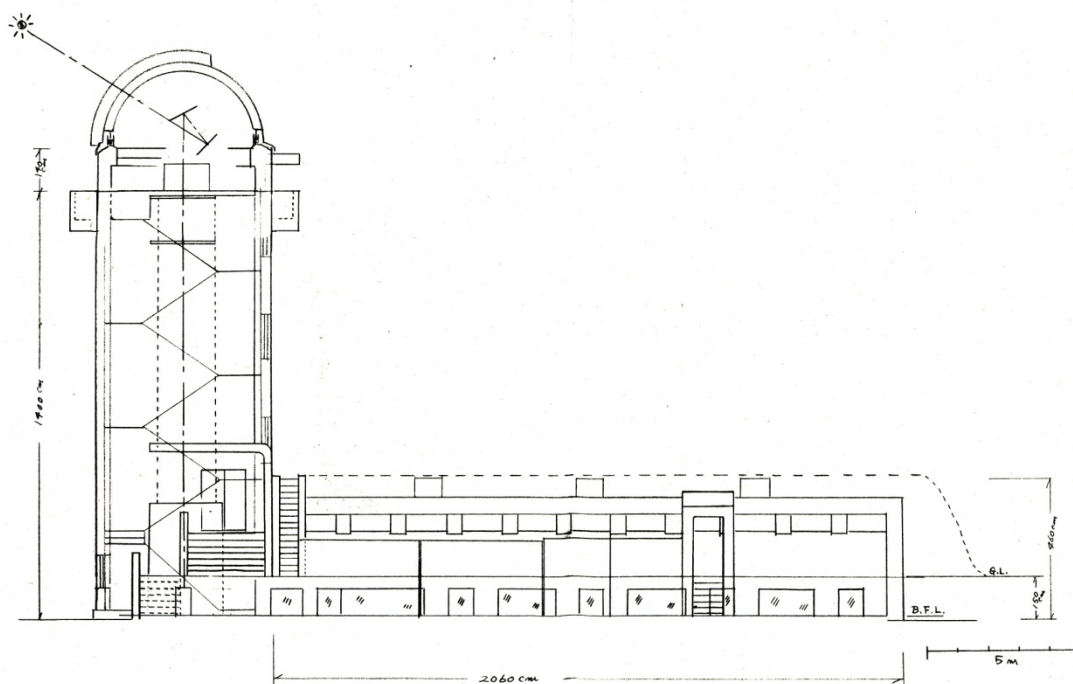


図1 太陽塔望遠鏡側面図(森下博三氏画)

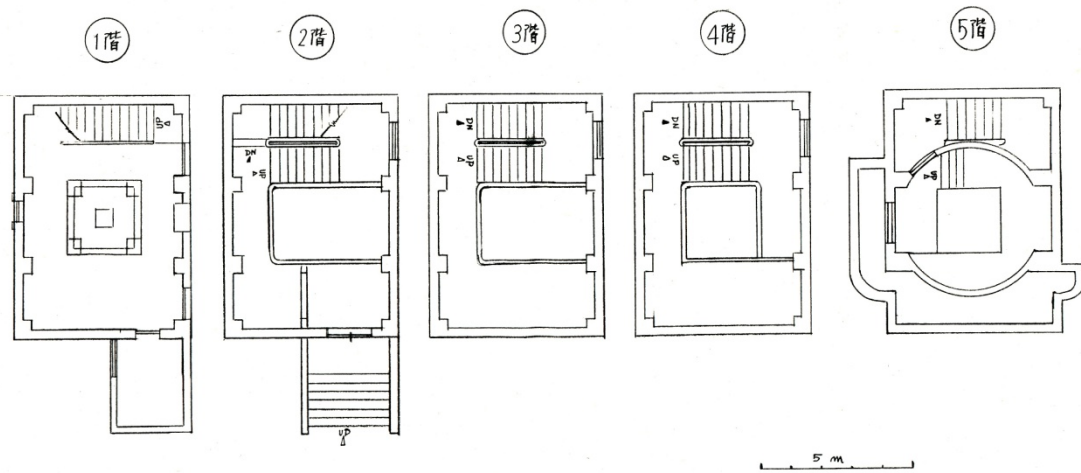


図2 太陽塔望遠鏡各階平面図（森下博三画）

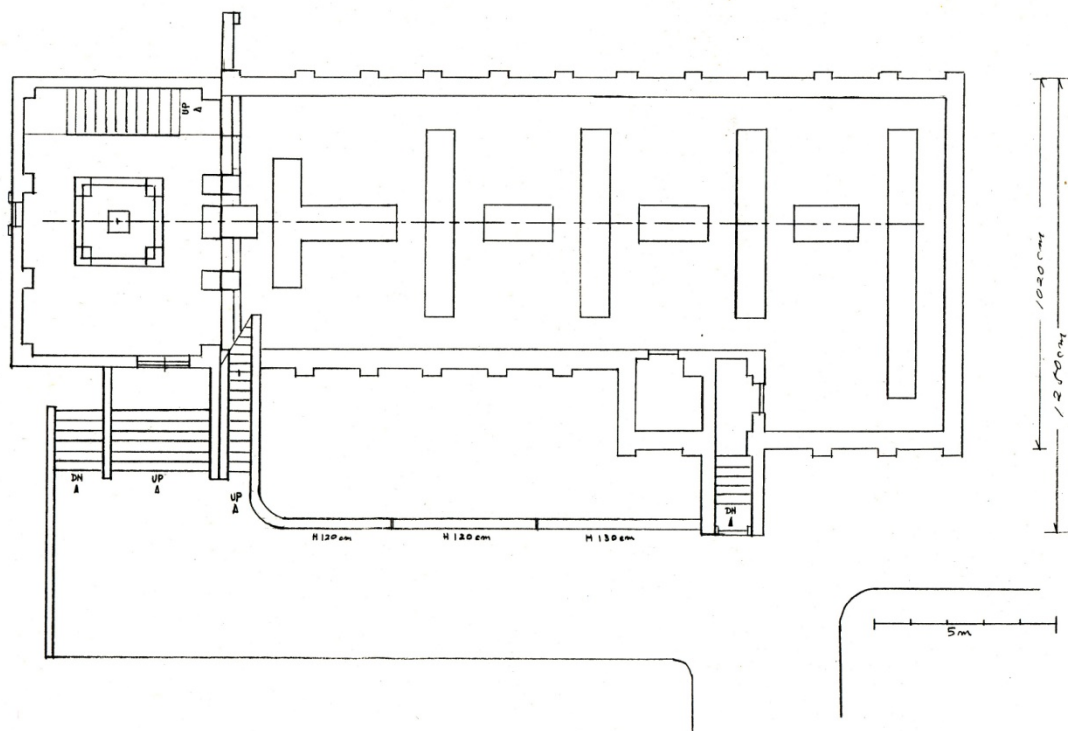


図3 半地下の分光器室平面図（森下博三画）

これらアーカイブ室新聞の記事にお気づきのことがあれば、編集者中桐にご連絡いただければ幸いです。中桐のメールアドレスは、arcnaoj@pub.mtk.nao.ac.jp